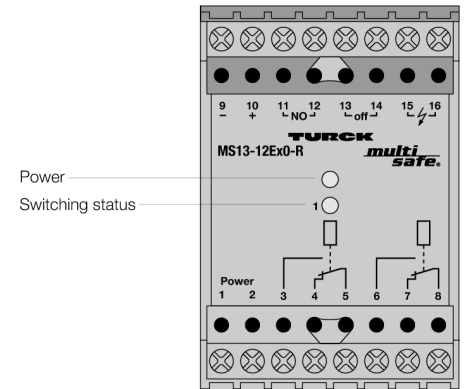
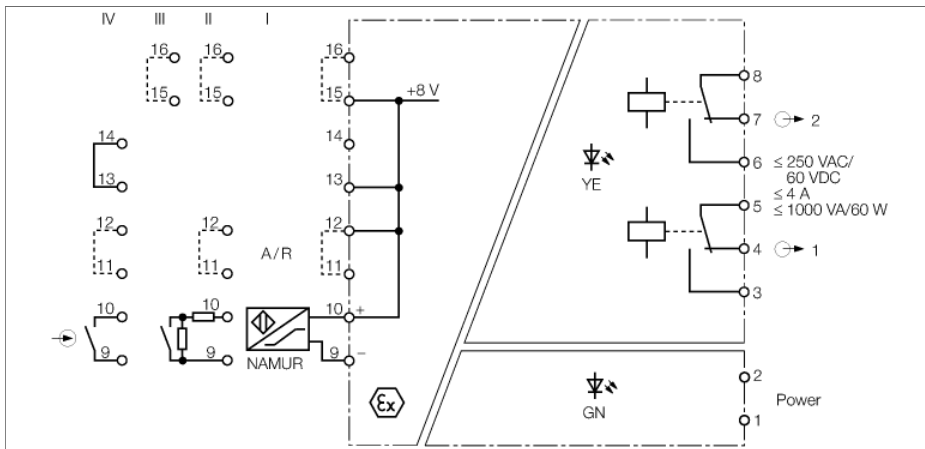


**scheidingschakelversterker  
1-kanalig  
MS13-12EX0-R**



Power  
Switching status

De éénkanalige scheidingschakelversterker van het type MS13-12EX0-R is met een intrinsiek veilige ingangskring uitgerust.

Op het apparaat kunnen sensoren volgens EN 60947-5-6 (NAMUR), variabele weerstanden of potentiaalvrije contactgevers worden aangesloten.

De uitgangskring beschikt over twee relais met elk een omschakelcontact.

De uitgangen kunnen gemeenschappelijk op ruststroomgedrag (zonder brug) of arbeidsstroomgedrag (met brug) worden ingesteld. Men kan kiezen tussen de klemmen 11/12.

De ingangskring wordt op draadbreek en kortsluiting bewaakt. De ingangskringbewaking kan door het bruggen van de klemmen 13/14 gedesactiveerd worden. Door het bruggen van de klemmen 15/16 kan een relaisuitgang (klemmen 8, 7, 6) naar een gemeenschappelijke foutmeldingsuitgang worden geconverteerd (II).

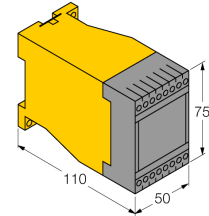
De groene LED signaleert de bedrijfsspanning. Bij een fout in de ingangskring wordt bij geactiveerde functie de alarmuitgang geblokkeerd (relais afgevallen, groene LED dooft), bij geactiveerde bedrijfsspanning en een foutvrije ingangskring wordt de uitgang geactiveerd (relais aangetrokken, groene LED brandt). De gele LED geeft de schakeltoestand van de uitgang weer.

Bij gebruik van mechanische contacten moet ofwel de ingangskringbewaking worden uitgeschakeld (IV) ofwel het contact met weerstanden (II) voorzien zijn. Zoniet herkent de ingangskringbewaking draadbreek of kortsluiting en wordt de uitgang uitgeschakeld.

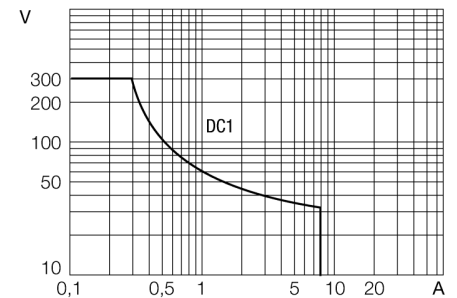
- **intrinsiek veilige ingangskringen Ex ia**
- **toepassingsgebied volgens ATEX: II (1) G; II (1) D en I (M1)**
- **uitschakelbare ingangskringbewaking op draadbreek en kortsluiting**
- **afneembare klemmenblokken**
- **twee relaisuitgangen met elk één omschakelcontact**
- **uitgangen programmeerbaar op arbeids-/ruststroomgedrag**
- **naar keuze met gemeenschappelijke alarmuitgang**
- **galvanische scheiding van ingangskringen en uitgangskringen t.o.v. elkaar en t.o.v. voedingsspanning**

**scheidingschakelversterker  
1-kanalig  
MS13-12EX0-R**

**afmetingen**



<b>Type</b>	MS13-12EX0-R												
Ident-No.	5321302												
<b>Nominale spanning</b>	Breed spanningsbereik												
Bedrijfsspanningsbereik	20...250 VAC												
Frequentie	40...70 Hz												
Bedrijfsspanningsbereik	20...125 VDC												
Vermogensopname	≤ 3 W												
<b>NAMUR</b>	EN 60947-5:-6												
Nullastspanning	8 VDC												
Kortsluitstroom	8 mA												
Ingangsweerstand	1 kΩ												
Vermogensweerstand	≤ 50 Ω												
Inschakeldrempel	1.55 mA												
Uitschakeldrempel	1.75 mA												
Draadbreukdrempel	≤ 0.1 mA												
Kortsluitdrempel	≥ 6 mA												
<b>Uitgangskringen (digitaal)</b>	2 x relais (omschakelcontact)												
Schakelspanning relais	≤ 250 VAC/60VDC												
Schakelstroom per uitgang	≤ 4 A												
Schakelvermogen per uitgang	≤ 1000 VA/60 W												
Schakelfrequentie	≤ 10 Hz												
Contactkwaliteit	AgNi, 3μ Au												
<b>Galvanische scheiding</b>													
Testspanning	2,5 kV												
<b>Ex-certificaat volgens conformiteitsattest</b>	DMT 01 ATEX E 119												
Toepassingsgebied	II (1) GD; I (M1)												
Beschermingswijze	[Ex ia Ga] IIC; [Ex ia Da] IIIC; [Ex ia Ma] I												
max. uitgangsspanning $U_o$	≤ 11 V												
max. uitgangsstroom $I_o$	≤ 55 mA												
max. uitgangsvermogen $P_o$	≤ 150 mW												
Nominale spanning	250 V												
Curve	lineair												
Externe inductiviteit/capaciteit $L_o/C_o$													
	<table border="1"> <thead> <tr> <th></th> <th>EEx ia IIC</th> <th>EEx ia IIB</th> <th>EEx ia I</th> </tr> </thead> <tbody> <tr> <td><math>L_o</math> [mH]</td> <td>1</td> <td>3</td> <td>10</td> </tr> <tr> <td><math>C_o</math> [μF]</td> <td>0,5</td> <td>2,5</td> <td>10,0</td> </tr> </tbody> </table>		EEx ia IIC	EEx ia IIB	EEx ia I	$L_o$ [mH]	1	3	10	$C_o$ [μF]	0,5	2,5	10,0
	EEx ia IIC	EEx ia IIB	EEx ia I										
$L_o$ [mH]	1	3	10										
$C_o$ [μF]	0,5	2,5	10,0										
<b>Weergaven</b>													
Bedrijfsspanning	groen												
Schakeltoestand	geel												
<b>Mech. data</b>													
Beschermingsgraad	IP20												
Omgevingstemperatuur	-25...+60 °C												
Afmetingen	75 x 50 x 110 mm												
Gewicht	265 g												
Montage-instructie	Montage op DIN-rail of montageplaat												
Materiaal behuizing	polycarbonaat/ABS												
Elektrische aansluiting	2 x 8-polig afneembare klemmenblokken, ompoolbeveiligd, schroefaansluiting												
Aansluitdoorsnede	1 x 2.5 mm <sup>2</sup> / 2 x 1.5 mm <sup>2</sup>												



**uitgangsrelais elektrische levensduur**

